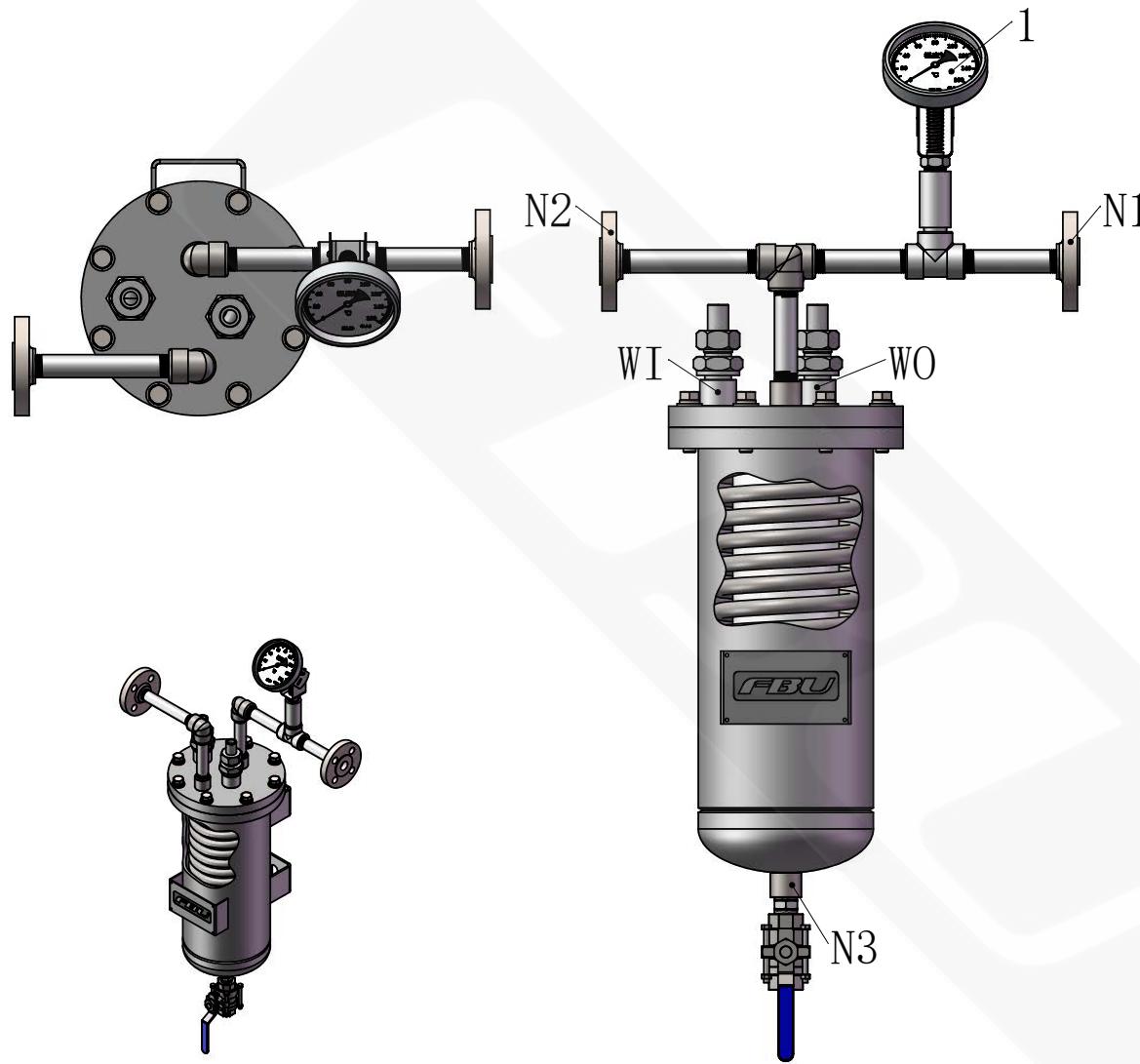


本图纸为昆山福步工业设备有限公司财产，未经本单位许可不得复制或转给第三者。
This drawing is the property of FBU INDUSTRIAL EQUIPMENT (KUNSHAN) CO.,LTD. unauthorized disclosure to any third party or duplication is not permitted.



序号 NO.	名称 Name	材质 Material	数量 Quantity	备件 Spare Part	备注 Remark
1	万向温度计/Thermometer	316SS	1		
管口表 LIST OF NOZZLE					
符号 ITEM	连接标准及尺寸 CON. STD. & SIZE	用途或名称 SERVICE			
N1	3/4"NPTF	隔离液出口 (到机封) Liquid Outlet (to seal)			
N2	3/4"NPTF	隔离液进口 (机封回流) Liquid Inlet (from seal)			
WI	1/2"NPTF	冷却水进口 Cooling Water Inlet			
WO	1/2"NPTF	冷却水出口 Cooling Water Outlet			
N3	1/2"NPTF	排液口 Drain			

未注公差按照 General tolerance Per ISO 2768-m	名义尺寸 Nominal dimensions	[mm]	0.5-6	>6-30	>30-120	>120-400	>400-1000	>1000-2000
公差 Tolerances	[mm]		±0.1	±0.2	±0.3	±0.5	±0.8	±1.2
Format/图幅 DIN EN ISO 216	A3	第一视角 Projection Method 1	表面粗糙度表示方法符合 Method of indicating surface to		公差符合 Tolerances according to			
标记/代号 QTY	描述 Description	日期 Date	姓名 Name	规格型号/TYPE NO.				
△				THSXX				
△				Plan 21				
△				质量/Weight				
△				Rev. A				
	设计 Design	2021/12/16	姓名 Name	图号/Drawing NO.				
	校核 Checked			比例 Scale				
	审核 Approved			材料标记 Material Code				
	公差 Tolerance	ISO 8015		图号/Drawing NO.				

FBU 昆山福步工业设备有限公司
FBU INDUSTRIAL EQUIPMENT (KUNSHAN) CO., LTD.